

DSP42

准备工作

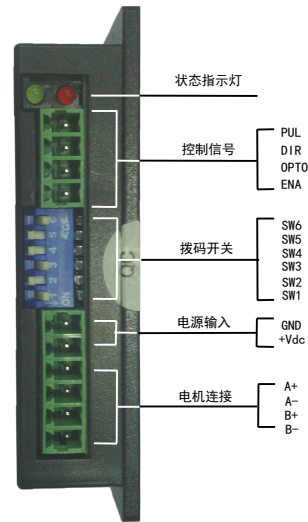
使用该驱动器前请确保以下条件就绪

- DC20~40V
- 控制器, PLC 或其他控制卡
- 适配的步进电机

电源连接

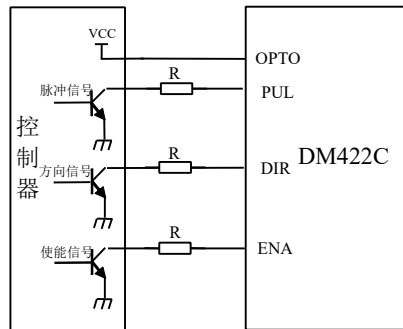
- 电源电压范围 DC20~40V, 推荐 24V, 电压越高高速性能更佳
- 直流电源正极连接驱动器+Vdc, 负极连接驱动器 GND

DSP42接口示意图



信号连接

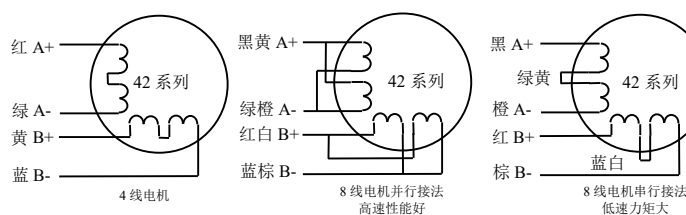
- 信号连接如下图所示
- 使用共阳极接法时, 如果控制信号 VCC=5V, 无需串电阻 (R=0); VCC=12V 时, R 阻值选取 1K 左右; VCC=24V 时, R 为 2K 左右



共阳极接法

电机连接

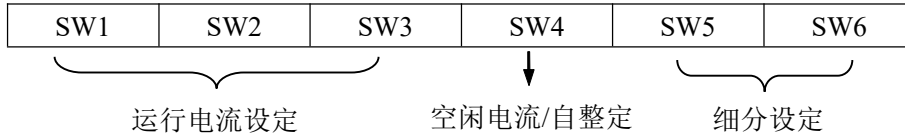
- DSP42 可适配电机主要为 39 和 42 系列两相步进电机
- 如图所示为 42 系列电机与 DSP42 接线示意图



DSP42

拨码开关/信号模式设定

- DSP42 有 6 位拨码开关，功能如下所示：



- 电流设定（3 位 8 档）

峰值	有效值	SW1	SW2	SW3
Default(软件设定)		on	on	on
0.5A	0.35A	off	on	on
0.7A	0.5A	on	off	on
1.0A	0.7A	off	off	on
1.3A	0.9A	on	on	off
1.6A	1.2A	off	on	off
1.9A	1.4A	on	off	off
2.2A	1.6A	off	off	off

空闲电流/自整定(SW4)

On-为运行电流的 50%，off-为运行电流的 100% 在一秒时间内往返拨动 SW4 一次，驱动器会自动设置内部参数。

- 控制信号模式设置

控制信号模式设置包括，脉冲模式，电机旋转方向和脉冲有效沿，需通过调试软件设置

- 细分设定（2 位 4 档）

细分（步/转）	SW5	SW6
Default(软件设定)	on	on
1600	off	on
3200	on	off
6400	off	off

警告



- 只有技术人员才能安装，调试或维护本产品
- 确保线路连接正确方可通电测试
- 错误的电压或电源极性可能会损坏驱动器或造成其他事故