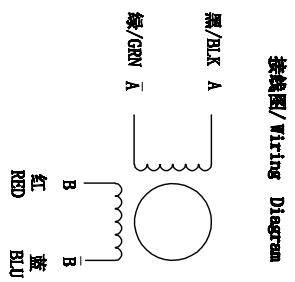
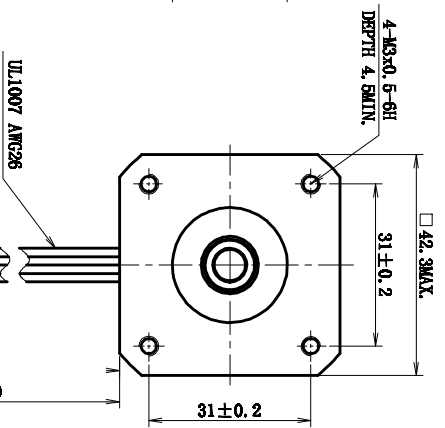
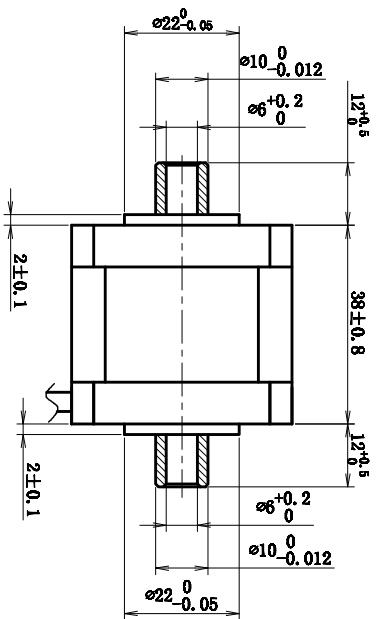
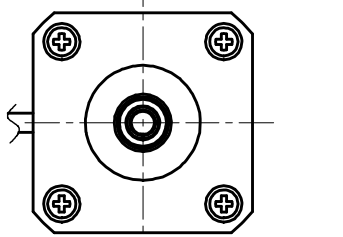


符合ROHS指令要求
CONFORM TO REHS INSTRUCTIONS

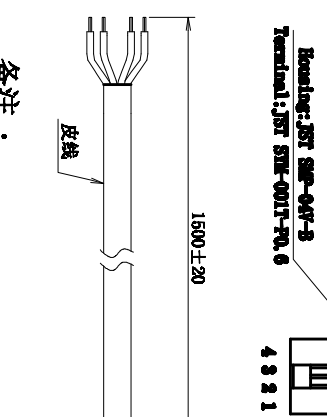


励磁顺序(2相励磁)
EXCITING SEQUENCE (TWO PHASE)

STEP	A	B	A	B
1	+	+	-	-
2	-	+	+	-
3	-	-	+	+
4	+	-	-	+

电器特性参数/ELECTRICAL PARAMETER

步进角 STEP ANGLE	1.8° ±5%
相数 PHASES	2
额定电压 RATED VOLTAGE	2.772 V
额定电流 RATED CURRENT	1.68A
电阻 RESISTANCE	1.65 ohm±10% at 20° C
电感 INDUCTANCE	4.0 mH±20% at 1k Hz, 1Vrms
保持力矩 HOLDING TORQUE	0.36 N.m
运行力矩 (—PPS)	— MIN.
RUNNING TORQUE(AT —PPS)	(24V, DC, RATED CURRENT, FULL STEP)
绝缘耐压 DIELECTRIC STRENGTH	500V A.C 1分钟/MINUTE
绝缘电阻 INSULATION RESISTANCE	100 MΩ 以上/MIN.
绝缘等级 INSULATION CLASS	Class B
温度上升 TEMPERATURE RISE	80K MAX.
转子惯量 ROTOR INERTIA	38g.cm ² (0.21oz.in ²)
重量 WEIGHT	APPRO. 230g (8.11oz)
允许轴向负载 ALLOWABLE THRUST LOAD	—N
允许径向负载 ALLOWABLE RADIAL LOAD	75N (At the shaft length 24mm)
环境温度 AMBIENT TEMP.	-20° C—+50° C
环境温度 AMBIENT HUM.	15%—90%



端子线序 PIN NO.	1	2	3	4
电机引线颜色 LEAD COLOR	绿	黑	红	蓝

备注：
1. 转轴尺寸 $\phi 6_{0.2}^{+0.2}$ 处需要黑色电泳处理。

CONTINUED/ACCEPTED BY CUSTOMER (客户确认签字)		型号/MODEL	42H239-1684BZK-06-002
CUSTOMER DESIGN SIGNATURE (盖章/签字)		变更号/REV. NO.	
一般公差 TOLERANCE	±0.3/±0.5	变更日期/REV. DATE	

设计/DESIGNED	Taylor 2019-01-21	比例 SCALE	1:1	品名 TITLE	步进电机规格书	STEPING MOTOR SPECIFICATION	REV. A
审核/CHECKED	Taylor 2019-01-21	单位 UNIT	MM	STEPING MOTOR SPECIFICATION			1/1

上海四博电机制造有限公司