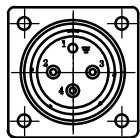
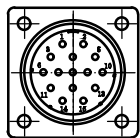


RoHS COMPLAINT

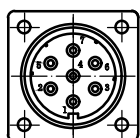
电动机动力连接器



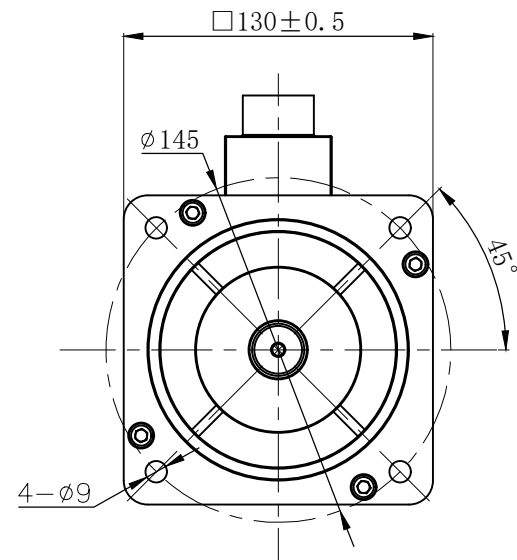
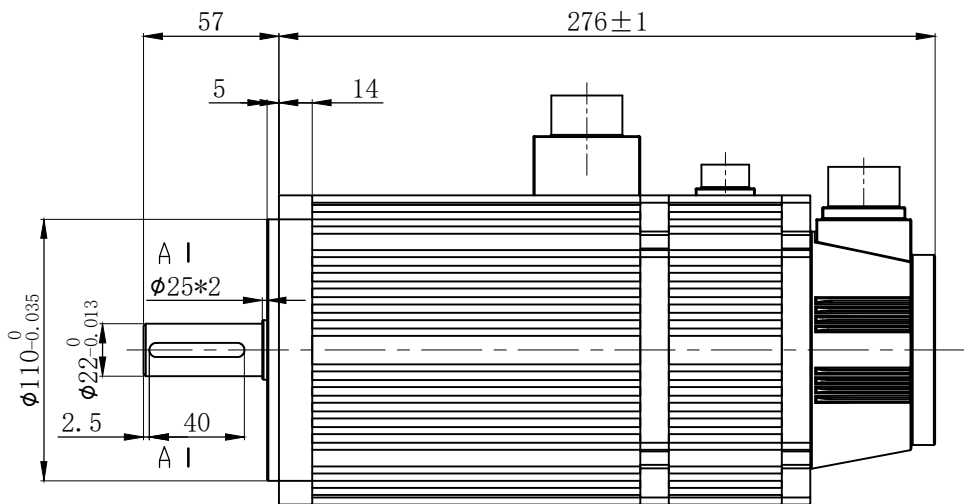
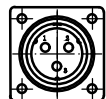
增量式编码器连接器



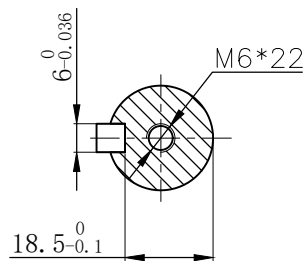
绝对式编码器连接器



制动器连接器



A-A(2:1)



位号	1	2	3
信号	DC24V		

位号	1	2	3	4
信号	PE	U	V	W

位号	4	7	5	8	6	9	10	13	11
信号	A+	A-	B+	B-	Z+	Z-	U+	U-	V+
位号	14	12	15	2	3	1			
信号	V-	W+	W-	5V	GND	屏蔽			

位号	3	2	1	6	4	7	5		
信号	VB+	VB-	屏蔽	SD+	SD-	5V	GND		

连接器	制动连接器	动力连接器	增量式编码器连接器	绝对式编码器连接器
航插座	XS12P/Y3	YD28J4Z	YD28J15Z	YD28J7Z

连接器	制动连接器	动力连接器	增量式编码器连接器	绝对式编码器连接器
航插头	XS12P/R	YD28K4TSJ	YD28K15TSJ	YD28K7TSJ

额定电压	380	V AC
额定功率	1.0	KW
额定电流	2.5	A
额定转矩	10	N·m
峰值扭矩	20	N·m
额定转速	1000	RPM
转子惯量	1.94	10 ⁻³ Kg*m ²
线反电势系数	244	V/KRPM
线电阻	4.4	Ω
线电感	18.7	mH
力矩系数	4	Nm/A
电气时间常数	4.25	ms
电机绝缘等级	Class F	
防护等级	IP65	

CONFIRMED&ACCEPTED BY CUTOMER (客户确认&接受)				品名			
COMPANY CHOP&SIGNATURE (盖章&签名)				130系列伺服电机外形图(380V)			
一般公差 TOLERANCE	±0.3/±3°	版本	年月日	变更番号	变更内容	设计	备注 NOTE
制图/DRAWN	梁晓玲	比例 SCALE	1:1	物料号	物料号		三视图 THIRD ANGLE PROJECTION
设计/DESIGNED	梁晓玲	单位 UNIT	mm	型号	130SFM-E10010-3A2带抱闸L276		
审核/CHECKED	裴其运	上海四横电机制造有限公司				页 SHEET	1/1
承认/APPROVED	孟卫华						