

符合RoHS指令要求
CONFORM TO RoHS INSTRUCTIONS

◎步进电机规格书

SPECIFICATION FOR STEPPER MOTOR

上海四横电机制造有限公司

◎电气特性参数/ELECTRICAL PARAMETER

57BYGH262-3004A

相数 PHASES	2	
步进角 STEP ANGLE	1.8° ±5%	
步进角误差 STEP ANGLE ERRORS	±0.09°	注释)3
额定电压 RATED VOLTAGE	2.4 V	
额定电流 RATED CURRENT	3 A	
电阻 RESISTANCE	0.8 ohm±10%	at 20° C
电感 INDUCTANCE		注释)1
保持力矩 HOLDING TORQUE	1.2 N.m	注释)2
绝缘耐压 DIELECTRIC STRENGTH	500V A.C 1分钟/MINUTE	注释)4
绝缘电阻 INSULATION RESISTANCE	100 MΩ 以上/MIN.	注释)5
绝缘等级 INSULATION CLASS	Class B	
温度上升 TEMPERATURE RISE	80K MAX.	注释)6
转子惯量 ROTOR INERTIA	≈300g.cm ²	
重量 WEIGHT	≈850g	
最大轴向跳动 MAXIMUM AXIAL RUNOUT TOLERANCE	0.075mm(负载920g)	
最大径向跳动 MAXIMUM RADIAL RUNOUT TOLERANCE	0.025mm(负载450g)	
使用环境温度 CONSERVE AMBIENT TEMP.	0° C——+50° C	
使用环境湿度 CONSERVE AMBIENT HUM.	20%RH——90%RH	注释)8
保存环境温度 CONSERVE AMBIENT TEMP.	-20° C——+70° C	
保存环境湿度 CONSERVE AMBIENT HUM.	15%RH——95%RH	注释)8
使用寿命 SERVICE LIFE	5000 小时/HOURS	注释)7

注释)：

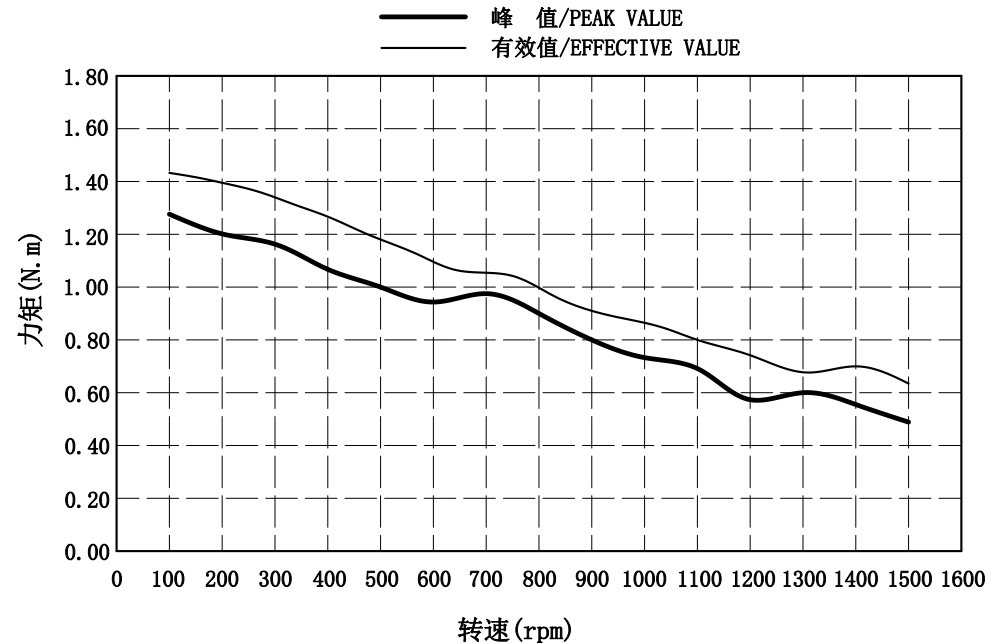
- 在1k Hz 1Vrms条件下测试；
- 在额定电流，2相励磁下进行测试；
- 不包括励磁误差2相励磁；
- 在电机引线和铁芯之间加50HZ交流电压1分钟无异常，漏电流小于3mA；
- 在电机引线和铁芯之间加500V. D. C电压；
- 额定电流无负载安装在铝板上使用电阻法测试；
- 额定电流轴承温度低于80°C条件下进行寿命试验；
- 表面无结霜；

Notes)：

- Testing at 1K hz 1 VRMS;
- Test at rated current, 2-phase excitation;
- Excluding excitation error 2 phase excitation;
- Add 50 HZ AC voltage between motor lead and iron core for 1 minute without abnormal, leakage current less than 3 ma;
- Add 500 v. between the motor lead and the iron core. D. C Voltage;
- Rated current no load mounting on aluminum plate using resistance method;
- Rated current bearing temperature below 80 ° C for Life Test;
- No Frost on the surface;

◎力矩曲线/MOMENT CURVE

驱动方式/DRIVING MODE: 恒流驱动/CONSTANT CURRENT DRIVE
 驱动电压/DRIVING VOLTAGE: 24VDC
 励磁方式/EXCITATION MODE: 2相/PHASES
 备注:电流峰值等于√2倍的有效值
 REMARK:PEAK CURRENT IS EQUAL TO √2 TIMES EFFECTIVE VALUE



CONFIRMED&ACCEPTED BY CUTOMER (客户确认&接受)				型号/MODEL	
COMPANY CHOP&SIGNATURE (盖章&签名)				57BYGH262-3004A	
一般公差 TOLERANCE	±0.3/±3°	版本 REV.	年月日 DATE	变更番号 ECO NO.	变更内容 REVISIONS
设计/DESIGNED		比例 SCALE	1:1	品名 TITLE	步进电机规格书 STEPPING MOTOR SPECIFICATION
审核/CHECKED		单位 UNIT	mm	上海四横电机制造有限公司	
				设计 BY	备注 NOTE
				REV.	A
				三视图 THIRD ANGLE PROJECTION	
				页 SHEET	1/1

符合RoHS指令要求
CONFORM TO RoHS INSTRUCTIONS

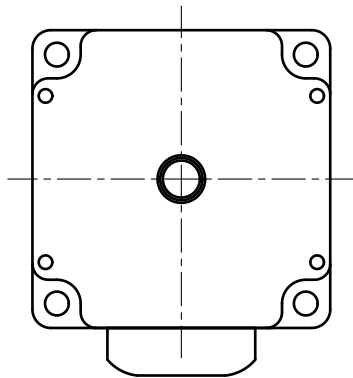
A

B

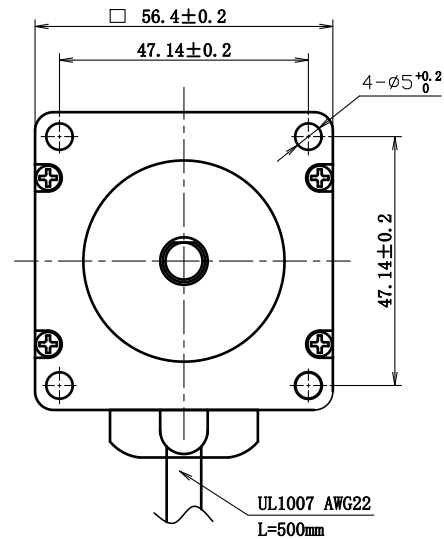
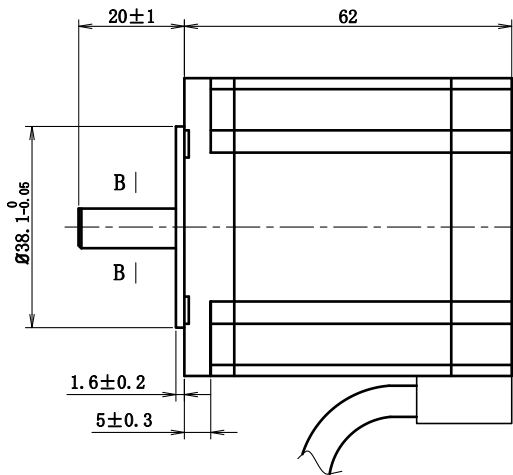
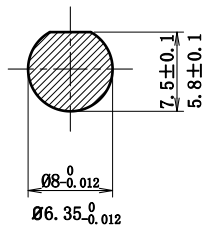
C

D

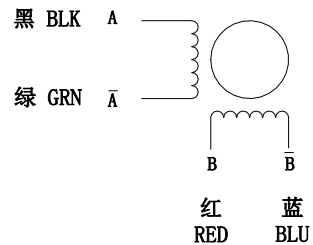
E



B-B (2:1)



Wiring Diagram/接线图



励磁顺序 (2相励磁)
EXCITING SEQUENCE (TWO PHASES)

STEP	A	B	Ā	B̄	
1	+	+	-	-	CW
2	-	+	+	-	
3	-	-	+	+	
4	+	-	-	+	CW

							型号/MODEL				
							57BYGH262-3004A				
一般公差 TOLERANCE		±0.3/±3°		版本 REV.	年月日 DATE	变更番号 ECO NO.	变更内容 REVISIONS	设计 BY	备注 NOTE	REV.	A
设计/DESIGNED				比例 SCALE	1:1	品名 TITLE		步进电机规格书		三视图 THIRD ANGLE PROJECTION	
审核/CHECKED				单位 UNIT	mm	上海四横电机制造有限公司		页 SHEET	1/1		

符合RoHS指令要求
CONFORM TO RoHS INSTRUCTIONS

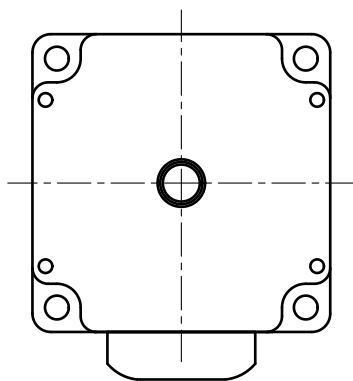
A

B

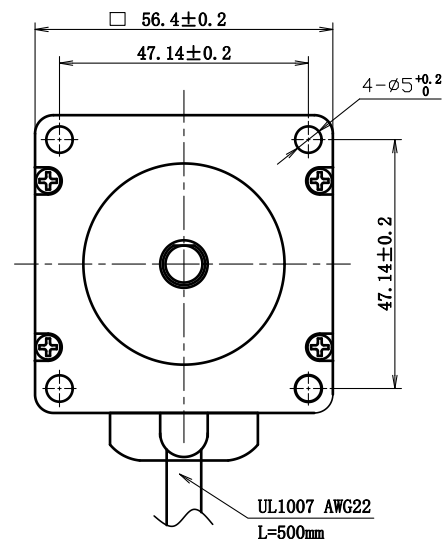
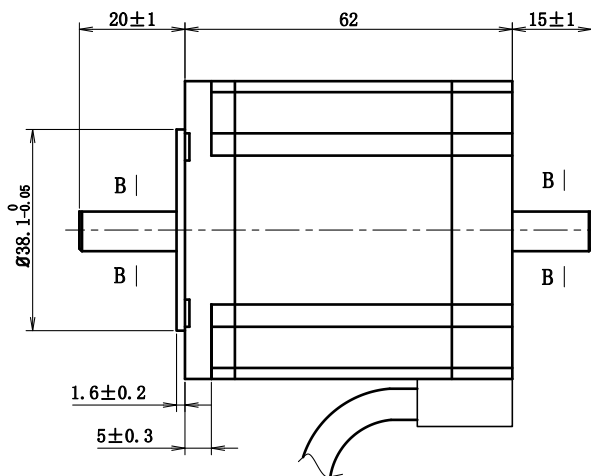
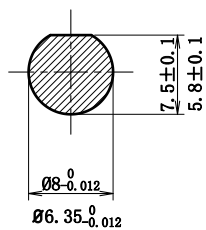
C

D

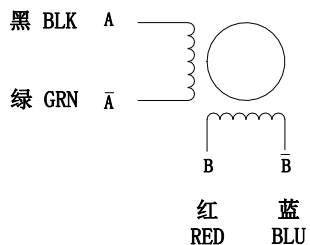
E



B-B (2:1)



Wiring Diagram/接线图



励磁顺序 (2相励磁)

EXCITING SEQUENCE (TWO PHASES)

STEP	A	B	\bar{A}	\bar{B}
1	+	+	-	-
2	-	+	+	-
3	-	-	+	+
4	+	-	-	+

CW ↑ CCW ↓

				型号/MODEL	
				57BYGH262-3004B	
一般公差 TOLERANCE		±0.3/±3°	版本 REV.	年月日 DATE	变更番号 ECO NO.
设计/DESIGNED		比例 SCALE	1:1	品名 TITLE	备注 NOTE
审核/CHECKED		单位 UNIT	mm	步进电机规格书	REV. A
上海四横电机制造有限公司				页 SHEET	1/1

三视图
THIRD ANGLE
PROJECTION

